

SILVERLINE

# Djursholm

## Öppen spis



## Bruksansvisning

Svenska  
Dansk  
Norsk

# Bruksanvisning Silverline Djursholm Öppen Spis

**Var noga med att läsa igenom bruksanvisningen före montering och uppstart av spisen.**

## Produktinformation

- Silverline Djursholm väger ca 15 kg.
- Höjd 875 mm, Bredd 970 mm, Djup 330 mm

## Säkerhet:

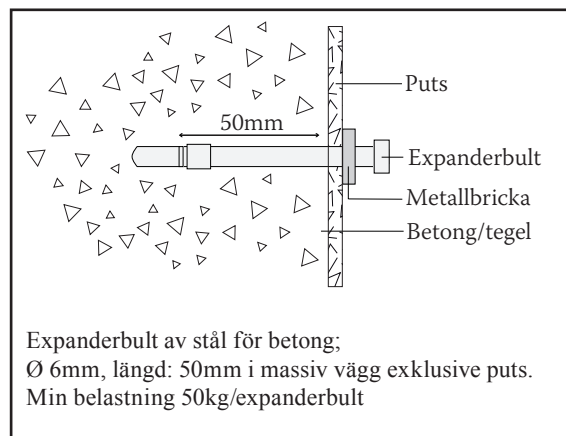
- Installera Silverline Djursholm i ett rum med god ventilation.
- Får endast användas i utrymmen där lufttemperaturen normalt ej överstiger vanlig rumstemperatur.
- Avståndet mellan bakre plåtväggen på eldstaden och rummets vägg ska vara minst 50 mm.
- Inget brännbart material, t.ex. gardiner, möbler eller brännbara väggar får finnas närmare än 1 meter från eldstaden (Se figur A).
- Får ej användas i brandfarligt eller explosionsfarligt rum, enligt definitionerna i EN 60079-10 och SRVFS 2004:7.
- Installeras i ett utrymme som är minst 23 m<sup>2</sup> och har en volym på minst 56 m<sup>3</sup>.

## Montering av eldstad på vägg:

- Silverline Djursholm väger ca 15 kg, och ska monteras med medföljande väggfäste.
- Silverline Djursholm öppen spis skall fast förankras i betong-, tegel-, sten-, trä-, eller gipsvägg med träreglar. Djursholm öppen spis är endast avsedd att monteras i dessa väggmaterial.
- Använd enbart skruv som är anpassade för era väggförhållanden. Expanderbult medföljer för betong-, tegel-, sten-, trä-, och gipsvägg. De medföljande skruvarna för betong-, tegel-, och sten-, är 50mm långa och har en diameter på 6mm. Skruvarna för trä- och gipsvägg är 90mm långa och har en diameter på 6mm.

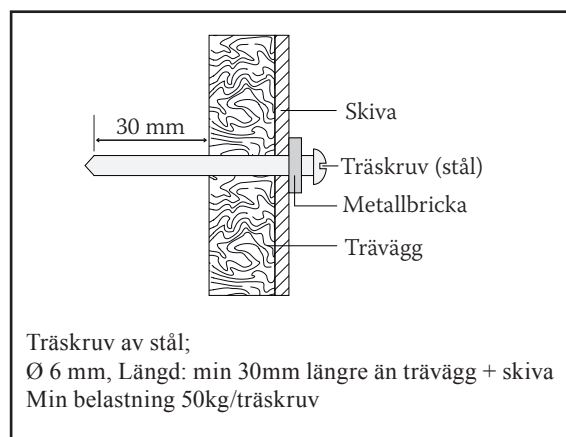
## Betong, Tegel och Natursten

- Märk ut på väggen var väggfästet till spisen skall sitta. Mät från mitten på det yttre högra hålet till mitten på det yttre vänstra hålet. Använd vattenpass för att få en vågrät linje, eftersom det är viktigt att spisen hänger rakt.
- Förborra hål i väggen för skruvarna. Säkerställ att borrhålets minimidjup är i fast betong. Vid puts eller annat icke hållfastigt ytmaterial skall borrhålets djup ökas med ytmaterialets tjocklek samt längre skruvar användas (Bild 1).
- Slå in expanderbulten i borrhålet med lätta hammarslag (Bild 2). Drag åt muttern varvid clipset expanderar och kilas fast i underlaget (Bild 3).
- Kontrollera att vägginfästningen sitter stadigt fast monterad i väggen innan vidare montering sker.
- Häng upp spisen på den fastskruvade vägginfästningen (Bild 5). Lås fast spisen genom att trycka in de två spärreglarna på spisens baksida (Bild 6).
- Vid demontering av spisen skall de två spärreglarna på spisens baksida dras ut för att möjliggöra avhakning av spisen.

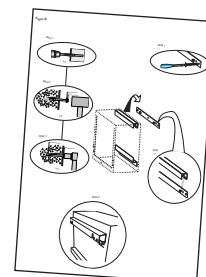


## Trä

- Märk ut på väggen var väggfästet till spisen skall sitta. Väggfästet skall monteras i väggens regelverk. Väggfästets monteringshål är anpassade för att passa till de standardiserade avstånden mellan reglarna. Använd vattenpass för att få en vågrät linje, eftersom det är viktigt att spisen hänger rakt.
- Använd en skruvdragare för att fästa vägginfästningen med de medföljande skruvarna (6mmx90mm) (Gå direkt till Figur B, Bild 4 i monteringsanvisningen). Vid puts eller annan icke hållfastigt ytmaterial skall längre skruvar användas.
- Kontrollera att vägginfästningen sitter stadigt fast monterad i väggen innan vidare montering sker.
- Häng upp spisen på den fastskruvade vägginfästningen (Bild 5). Lås fast spisen genom att trycka in de två spärreglarna på spisens baksida (Bild 6).
- Vid demontering av spisen skall de två spärreglarna på spisens baksida dras ut för att möjliggöra avhakning av spisen.



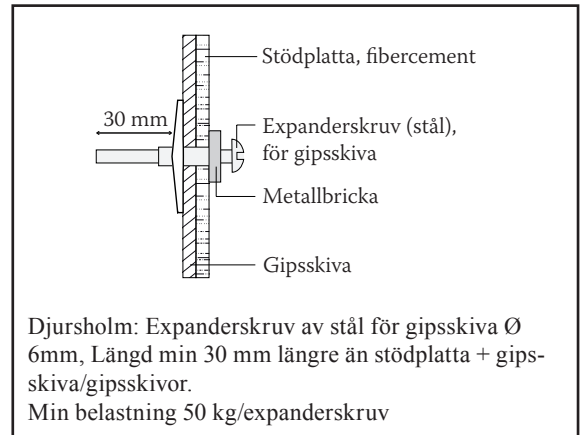
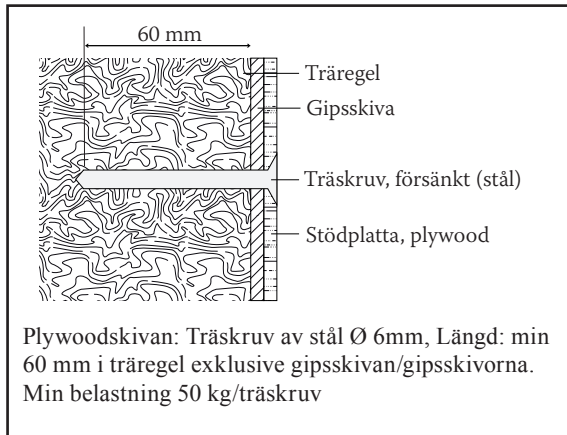
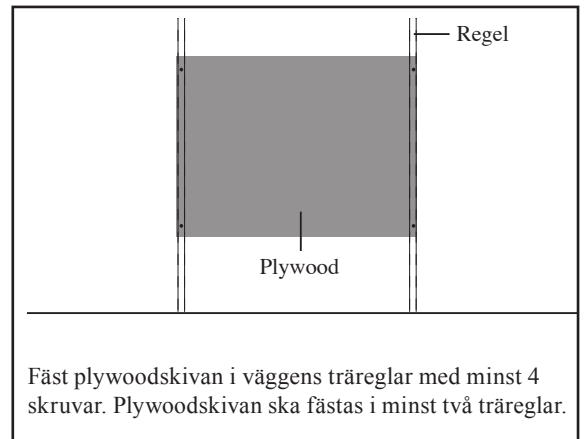
**Monteringsanvisning finns sist i manualen.**



## Gips med träregel

**OBS!** Gipsväggar har sämre bärighet än andra väggmaterial och kräver därför en stödskena av Plywood med en minsta tjocklek av 10mm. Stödskenan ska fastförankras i väggens träreglar. Plywoodskivan ska fästas i minst två träreglar.

- Fäst plywoodskivan i väggens träreglar med minst 4 skruvar (medföljer ej). Använd träskruv av stål med en diameter på min 6 mm. Skruven skall fästa minst 60 mm in i träregeln exklusive plywoodskivan (se bild nedan).
- Märk ut på plywoodskivan var väggfästet till spisen skall sitta. Se till att vägginfästningen monteras med expanderskruv av stål för gipsskiva. Använd vattenpass för att få en vågrät linje, eftersom det är viktigt att spisen hänger rakt.
- Kontrollera att vägginfästningen sitter stadigt fast monterad i väggen innan vidare montering sker.
- Häng upp spisen på den fastskruvade vägginfästningen (Bild 5). Lås fast spisen genom att trycka in de två spärreglarna på spisens baksida (Bild 6).
- Vid demontering av spisen skall de två spärreglarna på spisens baksida dras ut för att möjliggöra avhakning av spisen.



**- Vid osäkerhet rekommenderas att anlita en fackman för att få uppsättningen korrekt utförd.**

## Slutmontering:

- De medföljande gummipluggarna kan användas för att sätta igen överblivna hål i eldstaden.
  - Placera spillträget i botten på eldstaden.
  - Hållarinsatsen placeras i spillträget med de tre hålen mot bakväggen.
  - Placera de tre burkhållarna i hålen i hållarinsatsen.
  - Placera ut de keramiska vedklabbarna dekorativt i framkanten av eldstaden.
- OBS! Vedklabbarna får dock inte ligga direkt över elden.

## Att tända en eld:

- Placera de tre medföljande tomburkarna för Karneval spisbränsle i burkhållarna i eldstaden. Fyll försiktigt på med Karneval Spisbränsle. Undvik att spilla utanför tomburkarna.
- Använd en tändare med långt skaft för att tända spisbränslet. Undvik att placera kroppen eller kläddetaljer direkt ovanför elden vid tändning.

## Under eldning:

- Fyll aldrig på burkarna förrän elden är släckt och burkarna har kallnat. Vänta alltid minst 20 minuter innan eventuell ny påfyllning av Karneval spisbränsle.

## Att släcka elden:

- Placera den medföljande eldsläckaren över Karneval Spisbränsle så att elden slocknar.
- Vänta med att sätta tillbaka locket på plåtburken tills den kallnat.
- Vänta alltid minst 20 minuter innan eventuell ny påfyllning av spisbränsle.
- Fyll endast på med ny Karneval Spisbränsle då burken är helt tom.
- Använd ALDRIG vatten för att släcka elden.

## Rengöring:

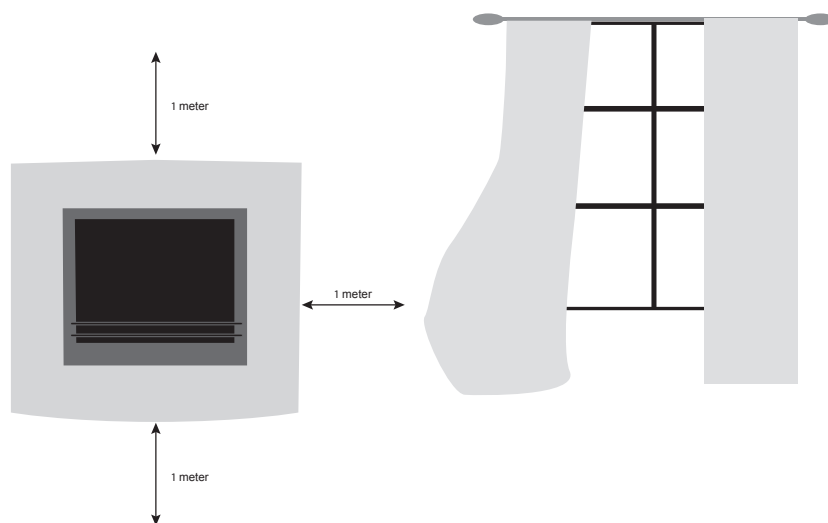
- Eldstaden kan rengöras med en mjuk trasa och varmt vatten.
- Frontplåten rekommenderas att rengöras med speciella rengöringsmedel för rostfri plåt
- Använd inte rengöringsmaterial/medel som har en slipande verkan.

**Att tänka på:**

- Lämna aldrig elden utan uppsikt.
- Håll barn och husdjur borta från elden.
- Silverline Djursholm är enbart ämnad för att eldas med Karneval spisbränsle. Använd aldrig lampolja, tändvätska, rödsprit mm. Karneval Spisbränsle är utprovad för Silverline Djursholm.
- Karneval spisbränsle får aldrig förvärmas.
- Använd aldrig riktiga vedträn som dekoration.
- Läs noga igenom bruksanvisning och föreskrifter för spisbränsle innan användning.
- Rengör plåtburkarna före eventuell påfyllnad.
- Plåtburkarna skall bytas ut vid behov.
- Ev. utspild Karneval spisbränsle måste noggrant torkas upp med en ren trasa före eldning.
- Karneval spisbränsle avger inte mer doft och rök än vanliga stearinljus.
- Förvara Karneval spisbränsle på ett säkert ställe, och utom räckhåll för barn.
- Sörj för god ventilation då Karneval spisbränsle avger fukt vid eldning.
- Om brinnande spisbränsle av oaksamhet hamnar utanför eldstaden, skall elden släckas med en brandsläckare eller kvävas med en filt. Släck aldrig med vatten.
- Släck aldrig elden med vatten.

**Med förhoppning om många trevliga stunder framför den öppna spisen,**

Miljöcenter AB  
Ö.Rönneholmsvägen 11B, 211 47 Malmö  
Tel. 040 – 668 08 50  
[www.miljocenter.com](http://www.miljocenter.com)

**Figur A**

**Se till att gardinen aldrig når fram till spisen!**

Figur B

Bild 1

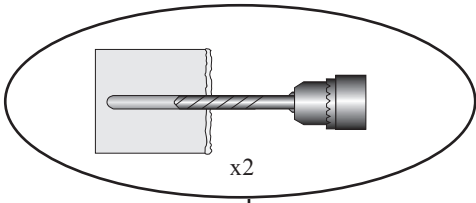


Bild 2

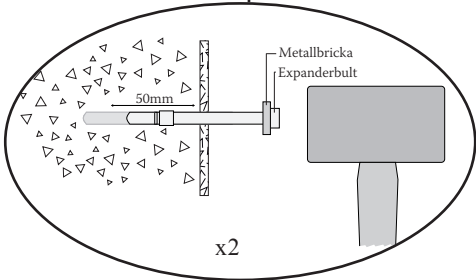


Bild 3

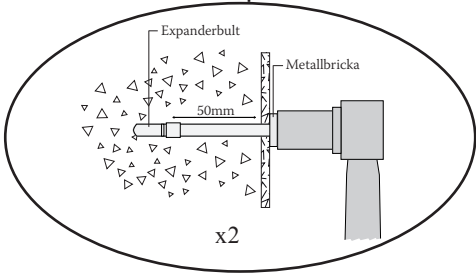


Bild 4

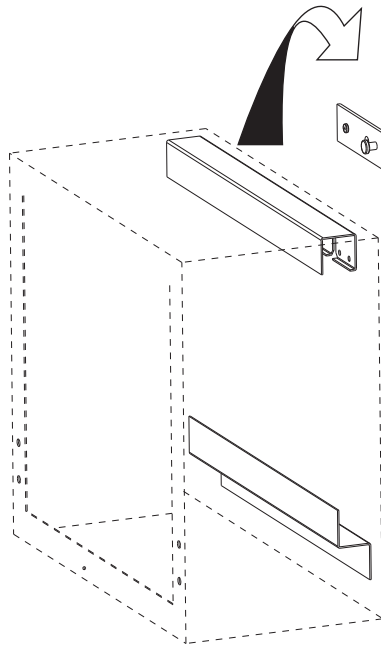
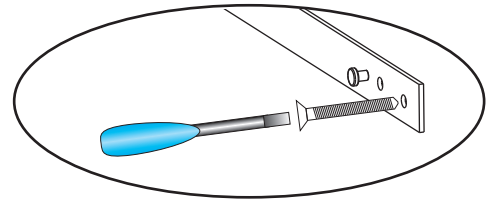


Bild 5

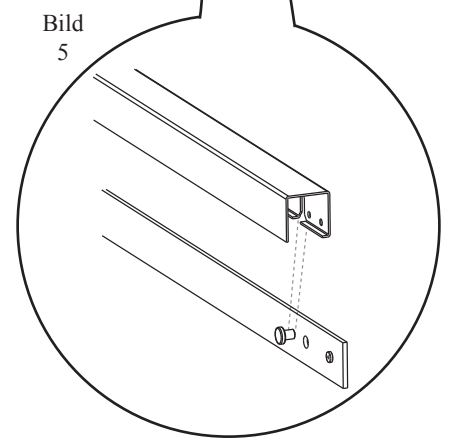


Bild 6

