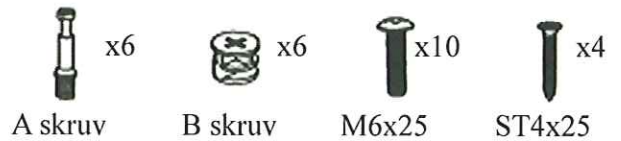


Lidningö

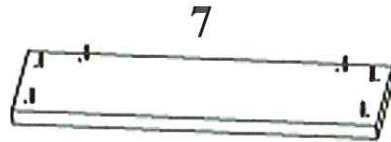
Öppen spis

Monteringsinstruktioner

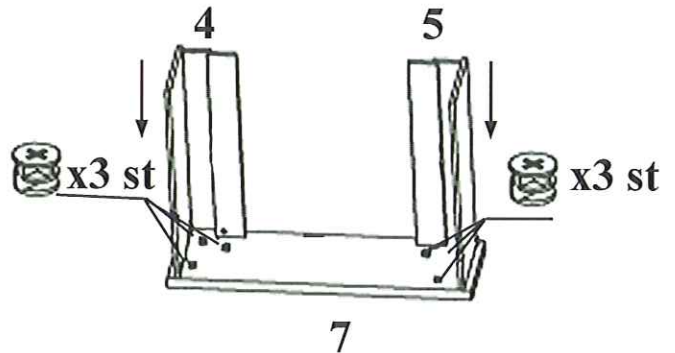
- | | | | |
|----|--------------------|----|-------------------|
| 1. | Överdel | 5. | Höger sidstycke |
| 2. | Främre överstycke | 6. | Bakre nederstycke |
| 3. | Främre nederstycke | 7. | Underdel |
| 4. | Vänster sidstycke | | |



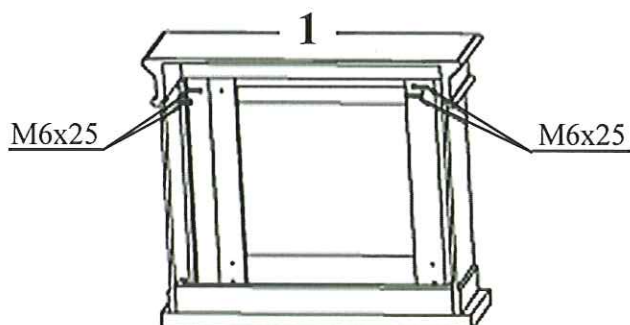
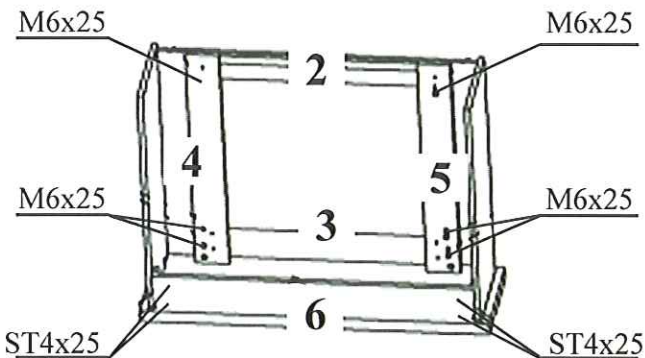
Lägg underdelen på golvet med skruvhålen uppåt.
Sätt i sex stycken A skruvar i hålen. Skruva fast.



Ställ del nr 4 & nr 5 på underdelen. Sätt skruvarna i de stora hålen på del nr 4 & nr 5. Skruva fast



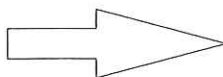
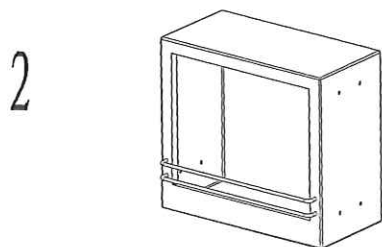
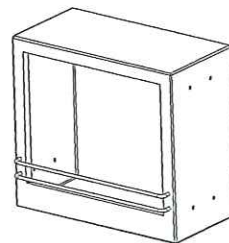
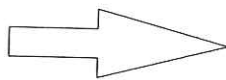
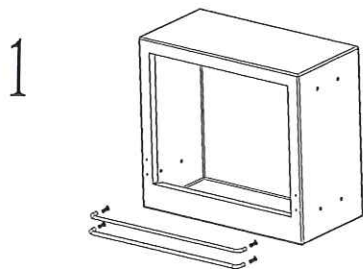
Sätt del nr 2 & nr 3 framför del nr 4 & nr 5. Använd M6x25 och ST4*25 för att fästa delarna. Sätt del nr 6 på baksidan av del nr 4 & del nr 5. Använd M6x25 och ST4*25 för att fästa delen.



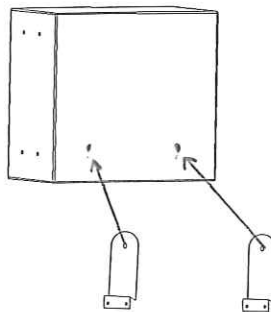
Sätt del nr 1 ovanpå del nr 4 & nr 5.
Använd M6x25 för att fästa delen.

Monteringsinstruktioner Lidingö

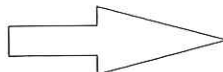
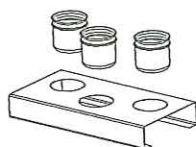
När monteringen av trästommen är klar, fortsatt enligt nedan:



3



4



1. Skruva fast de smala stängerna på eldstadens framsida.
2. För in eldstaden i trästommen framifrån.
3. Montera de två medföljande blecken i eldstadens bakvägg med mm skruvarna och därefter fäst blecket i trästommens bakkant med de medföljande träskruvarna.
4. Placera spillträget underst i eldstaden. Ställ därefter in burkhållaren och placera de svarta ytterburkarna i burkhållarens hål. Placera de aluminiumfärgade eldningsburkarna i de svarta ytterburkarna.